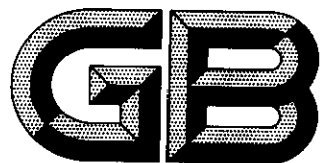


ICS 13.220.20
C 84



中华人民共和国国家标准

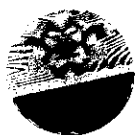
GB 15090—2005
代替 GB 15090—1994

消防软管卷盘

Fire hose reel

2005-04-22 发布

2005-12-01 实施



中华人民共和国国家质量监督检验检疫总局
中国国家标准化管理委员会 发布

前 言

本标准的第5章为强制性条文,其余为推荐性条文。

本标准代替 GB15090—1994《消防软管卷盘》,与 GB 15090—1994《消防软管卷盘》相比,主要差异如下:

- 增加了水软管卷盘 1.0 MPa 之规格、水和泡沫联用种类代号、水和干粉联用种类代号、干粉和泡沫联用种类代号、使用场合代号、干粉软管卷盘的气密性试验、外观检验、结构检验、出厂检验和型式检验的样品基数及判定准则。
- 用“耐压性能”取代了“卷盘管路的耐压性能”。
- 取消了 1211 软管卷盘、二氧化碳软管卷盘。

本标准由中华人民共和国公安部消防局提出。

本标准由全国消防标准化技术委员会第五分技术委员会归口。

本标准起草单位:公安部上海消防研究所。

本标准主要起草人:曹家胜、徐耀亮、陈刚、徐兰娣、顾钟红。

本标准所替代的历次版本发布情况:

- GB 15090—1994。

消防软管卷盘

1 范围

本标准规定了消防软管卷盘的产品分类与型号、技术要求、试验方法、检验规则、标志。
本标准适用于水、干粉、泡沫灭火剂的消防软管卷盘的型式检验和出厂检验。

2 规范性引用文件

下列文件中的条款通过本标准的引用而成为本标准的条款。凡是注日期的引用文件，其随后所有的修改单(不包括勘误的内容)或修订版均不适用于本标准，然而，根据本标准达成协议的各方研究是否可使用这些文件的最新版本。凡是不注日期的引用文件，其最新版本适用于本标准。

GB/T 197—2003 普通螺纹 公差(ISO 965-1:1998,MOD)

GB 6246—2001 有衬里消防水带性能要求和试验方法

3 术语和定义

下列术语和定义适用于本标准

3.1

消防软管卷盘(以下简称**软管卷盘**) **fire hose reel**

由阀门、输入管路、卷盘、软管和喷枪等组成，并能在迅速展开软管的过程中喷射灭火剂的灭火器具。

3.2

水软管卷盘 **water hose reel**

输送水灭火剂的软管卷盘。

3.3

干粉软管卷盘 **dry powder hose reel**

输送干粉灭火剂的软管卷盘。

3.4

泡沫软管卷盘 **foam hose reel**

输送泡沫灭火剂的软管卷盘。

4 产品分类与型号

4.1 分类

软管卷盘按其所输送的灭火剂分为水、干粉、泡沫软管卷盘，按其使用场合分为消防车用和非消防车用软管卷盘。其规格如表 1 所示。

4.2 型号

软管卷盘的型号编制应符合下列规定：

4.2.1 使用灭火剂种类代号：

S—水

F—干粉

P—泡沫

SP—水和泡沫联用

SF—水和干粉联用
FP—干粉和泡沫联用

表 1

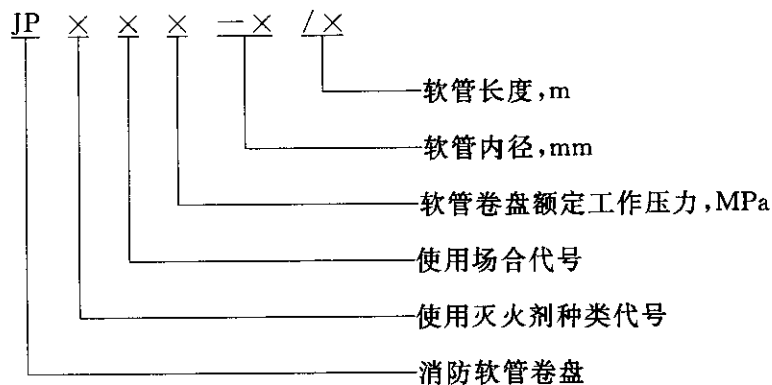
软管卷盘类别	额定工作压力/MPa	喷射性能试验时 软管卷盘进口压力/MPa	射程/m	流 量		使用场合
				L/min	kg/min	
水软管卷盘	0.8	0.4	≥6	≥24		非消防车用
	1.0					
	1.6					
	1.0	额定工作压力	≥12	≥120		消防车用
	1.6					
	2.5					
4.0	≥8		≥45		非消防车用	
1.6						
干粉软管卷盘	1.6		≥10		≥150	消防车用
泡沫软管卷盘	0.8		≥10	≥60		非消防车用
	1.6		≥12	≥120		非消防车用

4.2.2 使用场合代号：

C—消防车用

非消防车用可省略此代号。

4.2.3 软管卷盘的型号编制为：



4.2.4 软管卷盘型号示例如下：

灭火剂为水、额定工作压力为 0.8 MPa, 软管内径为 19 mm, 软管长度为 25 m 的软管卷盘, 其型号为: JPS0.8—19/25

5 技术要求

5.1 喷射性能

软管卷盘应按 6.1 规定进行喷射性能试验。试验结果应符合表 1 规定。

5.2 密封性能

软管卷盘应按 6.2.1、6.2.2 规定进行密封试验。试件在额定工作压力下, 任何部位均不得渗漏, 软管缠绕轴应不发生明显变形。试验后软管卷盘应能正常使用。干粉软管卷盘还应按 6.2.3、6.2.4 规定进行气密性试验。试件在额定工作压力下, 任何部位均不得渗漏, 软管缠绕轴应不发生明显变形。试验

后软管卷盘应能正常使用。

5.3 耐压性能

软管卷盘应按 6.3 规定进行耐压试验。试件在 1.5 倍额定工作压力下,各零部件不得产生影响正常使用的变形和脱落。试验后软管卷盘应能正常使用。

5.4 耐腐蚀性能

软管卷盘应按 6.4 规定进行盐雾腐蚀试验。试件表面应无起层、剥落或肉眼可见的点蚀凹坑。试验后软管卷盘应能正常使用。

5.5 抗载荷性能

软管卷盘应按 6.5 规定进行抗载荷试验。试验后其密封性能应符合 5.2 规定。

5.6 转动性能

软管卷盘应按 6.6 规定进行转动试验。其转动的启动力矩应不大于 20 N·m。

5.7 喷枪性能

5.7.1 喷枪应带有开关,“开”与“关”的转换功能应由一个动作完成。

5.7.2 使用水的喷枪应为直流型或直流喷雾混合型。

5.7.3 喷枪的螺纹应符合 GB/T 197—2003 中内螺纹 7 H 级、外螺纹 8 g 级的要求。螺纹应表面光洁、牙形完整。

5.7.4 喷枪在软管卷盘 1.5 倍额定工作压力下不得产生明显变形或断裂现象。

5.7.5 喷枪应按 6.7.3 规定进行跌落试验,试验后喷枪应无碎裂和变形现象并能正常使用。

5.8 软管性能

5.8.1 软管的内径、长度和相应的极限偏差应符合表 2 规定。

表 2

内 径		长 度	
公称通径/mm	极限偏差/mm	基本尺寸/m	极限偏差/%
13	±0.8	15、20	±1.0
16			
19		25、30	
25			
32	±1.2	30、40、60	
38			

5.8.2 软管在 3.0 倍额定工作压力下,不得有破裂和异形现象。

5.8.3 软管在额定工作压力下,外径膨胀率应在-5%~+7%范围内。

5.8.4 软管在额定工作压力下,轴向伸长率应在-6%~+10%范围内。

5.8.5 软管应按 6.8.3 规定进行弯曲试验,试验后其外径增加率不得大于初始值的 10%。

5.8.6 软管应按 6.8.4 规定进行低温试验,试验后软管应能立即展开,无卷曲现象,并能再次缠绕,且在额定工作压力下无渗漏。

5.8.7 软管衬里及覆盖层材料的物理机械性能应符合相应材料的国家标准或行业标准的规定。

5.8.8 软管外表应无破损、划伤、局部隆起。

5.9 外观质量

软管卷盘表面应进行耐腐蚀处理,涂漆部分的漆层应均匀,无明显的划痕和碰伤。焊缝应平整均匀、焊接牢固,应无烧穿、疤痕等。

5.10 结构要求

5.10.1 软管卷盘应有清除通路内残留灭火剂的装置。

- 5.10.2 软管卷盘旋转部分应能绕转臂的固定轴向作水平转动和摆动,摆动角应不小于 90°。
- 5.10.3 软管卷盘应设有保险机构,保证未打开进口阀时,软管不能展开。
- 5.10.4 软管卷盘进口阀的开启和关闭方向应有明显的标志。顺时针方向为关闭。
- 5.10.5 软管与卷盘的连接应保证软管缠绕时,靠近连接部位的软管不扁瘪。

6 试验方法

6.1 喷射试验

在外界风速小于 3 m/s 条件下,作顺风方向喷射试验。

6.1.1 射程

将软管展开,调节喷枪轴线使其仰角为 30°±2°,喷枪口中心到地面高度为 1 m±0.05 m。将喷枪偏离测量方向,按表 1 规定将软管进口压力调节到规定值并开始喷射。然后将喷枪口转向测量方向,测出灭火剂喷洒密集中心到喷枪口在地面投影的距离,即为软管卷盘的射程。其应符合表 1 规定。

6.1.2 流量

6.1.2.1 对于输送水和泡沫的软管卷盘,在将进口压力调节到表 1 规定值后,即向容器内喷射 60 s,测出容器内积液的体积即为流量。

6.1.2.2 对于使用其他灭火剂的软管卷盘,可在测定射程的同时用秒表测定灭火剂开始喷出枪口至射程测定结束的时间间隔,时间间隔应不少于 30 s。然后测出试验前和喷射结束时灭火剂容器的质量差,用式(1)计算该软管卷盘的流量。其应符合表 1 相应规定。

$$q = \frac{Q}{t} \dots\dots\dots(1)$$

式中:

- q——软管卷盘的流量,单位为升每分钟(L/min);
- Q——灭火剂的喷射量,单位为升(L);
- t——喷射时间,单位为分钟(min)。

6.2 密封试验

6.2.1 软管完全缠绕,将软管卷盘进口端与水压试验台相连。使管路灌满水,关闭喷枪,缓慢升压至额定工作压力,保压 2 min,卸压后将软管全部展开,检查软管缠绕轴是否变形,再升压至该压力,保压 2 min,结果应符合 5.2 规定。

6.2.2 水压试验台应符合 6.3.2 规定。

6.2.3 软管完全缠绕,将软管卷盘进口端与气压试验台相连。关闭喷枪,缓慢升压至额定工作压力,保压 2 min,卸压后将软管全部展开,检查软管缠绕轴是否变形,结果应符合 5.2 规定。

6.2.4 气压试验台应符合 6.3.3 规定。

6.3 耐压试验

6.3.1 软管完全缠绕,将软管卷盘进口端与水压试验台相连。使管路灌满水,关闭喷枪,缓慢升压至 5.3 规定的压力,保压 2 min,结果应符合 5.3 规定。

6.3.2 水压试验台应符合下列要求:

- 6.3.2.1 水压源的额定工作压力应不低于相应软管卷盘额定工作压力的 3 倍。
- 6.3.2.2 当系统内水压不大于 3.0 MPa 时,压力显示器所显示的压力波动值应不大于±0.03 MPa,水压大于 3.0 MPa 时,压力波动值应不大于±0.05 MPa。
- 6.3.2.3 压力显示器的下限为 0,上限为试验所需压力值的 1.5~3.0 倍范围内,精度不低于±1.5%。

6.3.3 气压试验台应符合下列要求:

- 6.3.3.1 气压源的额定工作压力应不低于相应软管卷盘额定工作压力的 3 倍。
- 6.3.3.2 当系统内气压不大于 3.0 MPa 时,压力显示器所显示的压力波动值应不大于±0.03 MPa,气

压大于 3.0 MPa 时,压力波动值应不大于 ± 0.05 MPa。

6.3.3.3 压力显示器的下限为 0,上限为试验所需压力值的 1.5~3.0 倍范围内,精度不低于 $\pm 1.5\%$ 。

6.4 耐腐蚀试验

6.4.1 去除软管,将其余部分的表面用中性清洁液浸泡清洗,再用清水漂洗,干燥后将其悬挂在盐雾箱内,并使旋转轴垂直于地面。

6.4.2 盐雾腐蚀试验的试验条件如下:

盐溶液浓度 50 g/L \pm 1 g/L;

盐雾沉降率:1.0 mL/h~2.0 mL/h(在 80 cm² 水平收集区内);

盐溶液在 35℃ 时的 pH 值应保持在 6.5~7.2 范围内;

盐雾箱内存放试样的空间温度为 35℃ \pm 2℃;

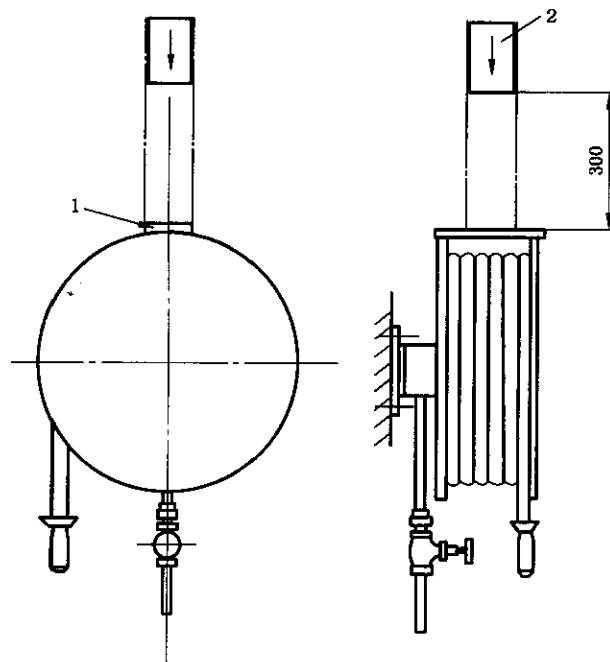
盐溶液 96 h 内连续喷射。

6.4.3 试验后,检查转动部分,看其能否正常转动。将试样在室内干燥 1 h 后用不超过 40℃ 的温水漂洗,待其干燥后检查试样表面状况。结果应符合 5.4 规定。

6.5 抗载荷试验

6.5.1 如图 1 所示,按制造厂规定的安装方法,将试样固定安装在冲击试验架上,使试样通路灌满水,然后将截面为 100 mm \times 25 mm,长度比卷盘两侧板间距略长的钢板平放在两侧板上;将质量 25 kg、直径 125 mm 的钢锤从距离钢板上平面 300 mm 处自由落下冲击钢板 1 次,落点为两侧板中央位置。冲击后再按 6.2 进行试验,其结果应符合 5.2 规定。

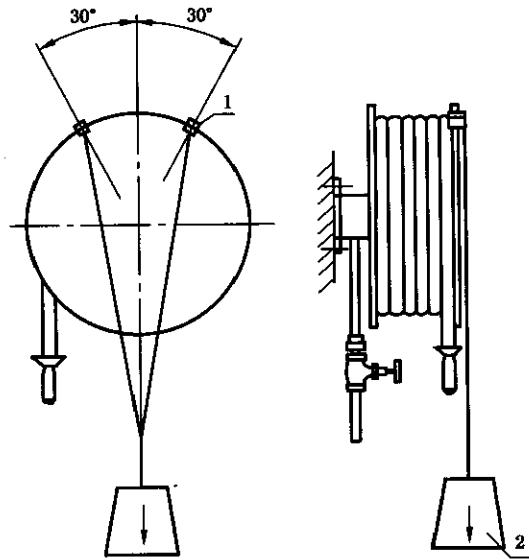
单位为毫米



1——钢板;
2—— $\phi 125$ 、25 kg 钢锤。

图 1

6.5.2 按 6.5.1 规定安装试样并灌水。如图 2 所示在卷盘侧板上悬挂质量为 80 kg 砝码。72 h 后去除砝码,再按 6.2 规定进行试验,其结果应符合 5.2 规定。旋转轴仅为 1 个支承点的卷盘,悬挂点应距支承点最远。旋转轴多于 1 个支承点的,悬挂点应通过各支承点的支承中心。



1——夹钳；
2——80 kg 砝码。

图 2

6.6 转动试验

软管完全缠绕，在喷枪处悬挂重物，逐渐增加悬挂物质量，直至卷盘开始旋转。计算悬挂物所产生的力矩，结果应符合 5.6 规定。

6.7 喷枪性能试验

6.7.1 用螺纹环塞规检验喷枪上的螺纹，结果应符合 5.7.3 规定。

6.7.2 将喷枪安装在水压试验台上，灌水并排除喷枪内的空气，缓慢升压至 5.7.4 规定的试验压力，保压 2 min，结果应符合 5.7.4 规定。

6.7.3 喷枪分别以喷嘴、开关朝下的位置，悬挂在试验架上，以喷枪的最低部为基点，从离地 1.50 m ± 0.05 m 的高度自由落在厚 10 cm 的钢筋水泥制成的平台上。每个试样的每个位置重复跌落 3 次。结果应符合 5.7.5 规定。

6.8 软管性能试验

6.8.1 软管内径的检验方法应按 GB 6246—2001 的 4.1 规定。其中 D_1 、 D_2 如表 3 所示。

表 3

通 规 D_1		止 规 D_2	
公称通径/mm	极限偏差/mm	公称通径/mm	极限偏差/mm
12.2	+0.092	13.8	0
15.2	+0.058	16.8	-0.035
18.2	+0.110	19.8	0
24.2	+0.070	25.8	-0.040
30.8	+0.135	33.2	0
36.8	+0.085	39.2	-0.050

6.8.2 软管的耐压试验方法及外径膨胀率、轴向伸长率的试验方法按 GB 6246—2001 的 4.2 和 4.4 规定执行。其结果应符合本标准 5.8.2 至 5.8.4 规定。

6.8.3 在软管任意点上做标记，测定标记点处的软管外径。使软管在光滑轴上缠绕一周，且使标记点处于缠绕段上。将软管一端夹在轴上，另一端悬挂质量为 4.5 kg 的砝码，沿光滑轴线平行方向测定此

时标记点处的最大外径,其结果应符合 5.8.5 规定。内径为 13 mm、16 mm 的软管,光滑轴直径为 150 mm;其余内径的软管光滑轴直径为 200 mm。

软管外径变化率用式(2)表示。

$$\beta = \frac{d_2 - d_1}{d_1} \times 100\% \quad \dots\dots\dots(2)$$

式中:

β ——软管外径变化率;

d_1 ——吊重前标记点处软管外径,单位为毫米(mm)。

d_2 ——吊重后标记点处软管最大外径,单位为毫米(mm)。

6.8.4 将软管缠绕在 6.8.3 规定的光滑轴上。置于 -5°C 低温箱内 10 h,取出后立即展开并重新缠绕,其结果应符合 5.8.6 规定。从最内层割取 1.20 m 长的一段软管,置于室温下 1 h,再在额定工作压力下进行水压试验,软管应无渗漏。

6.8.5 软管衬里及覆盖层的物理机械性能试验方法应符合相应材料的国家标准或行业标准的规定。

6.8.6 软管的外观质量用目测方法检验,结果应符合 5.8.8 规定。

6.9 外观检验

利用目视法进行检测,结果应符合 5.9 规定。

6.10 结构检验

利用目视法进行检测,结果应符合 5.10 规定。

7 检验规则

7.1 出厂检验

7.1.1 产品必须经过工厂质量检验部门按出厂检验项目检验合格方能出厂。

7.1.2 出厂检验的项目为本标准规定的 5.1、5.2、5.3、5.9、5.10、8.1、8.2。

7.1.3 出厂检验的样本数按 5.1、5.3 每批不得少于 2 台,以 50 台为一批。按 5.2、5.9、5.10、8.1、8.2 为逐台检验。

7.1.4 出厂检验项目应符合本标准规定的 5.1、5.2、5.3、5.9、5.10、8.1、8.2 方为合格。

7.2 型式检验

7.2.1 有下列情况之一时,须进行型式试验。

- a) 生产厂新试制产品时;
- b) 改变工艺、结构、材料、部件并对产品性能可能产生影响时;
- c) 停产一年以上再生产时;
- d) 正常连续生产一年时。

7.2.2 型式检验的项目为本标准第 5 章、第 8 章规定的全部项目。

7.2.3 型式检验的样本数每批不得少于 2 台,以 50 台为一批。

7.2.4 型式检验的项目应全部符合标准方为合格。

8 标志

8.1 应在卷盘位置标出型号、规格、商标(或厂名)、生产年月、编号等内容。

8.2 应在使用者显见的位置用文字和图形注明正确使用方法和定期检查要求。

中 华 人 民 共 和 国
国 家 标 准
消 防 软 管 卷 盘
GB 15090—2005

*

中国标准出版社出版发行
北京复兴门外三里河北街16号
邮政编码:100045

网址 www.bzcb.com

电话:68523946 68517548

中国标准出版社秦皇岛印刷厂印刷
各地新华书店经销

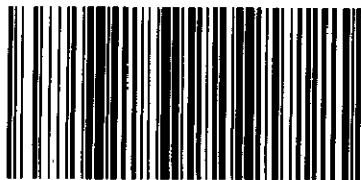
*

开本 880×1230 1/16 印张 0.75 字数 15 千字
2005年11月第一版 2005年11月第一次印刷

*

书号: 155066·1-26680 定价 10.00 元

如有印装差错 由本社发行中心调换
版权专有 侵权必究
举报电话:(010)68533533



GB 15090-2005